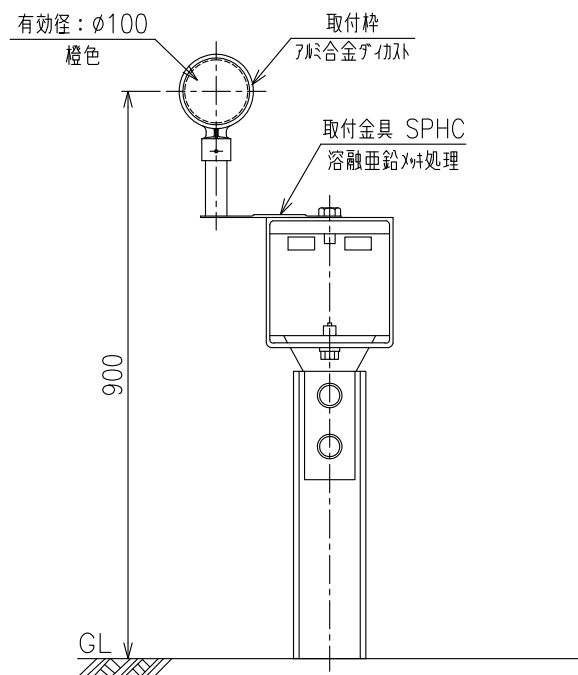


# DY - GB

片面 (ボックスビーム用)

設置図  
S=1:12



金具詳細図  
S=1:4

